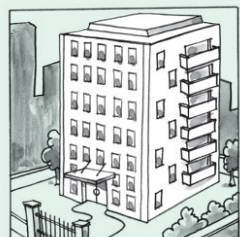


## RAPPEL : DÉFINITIONS IMPORTANTES



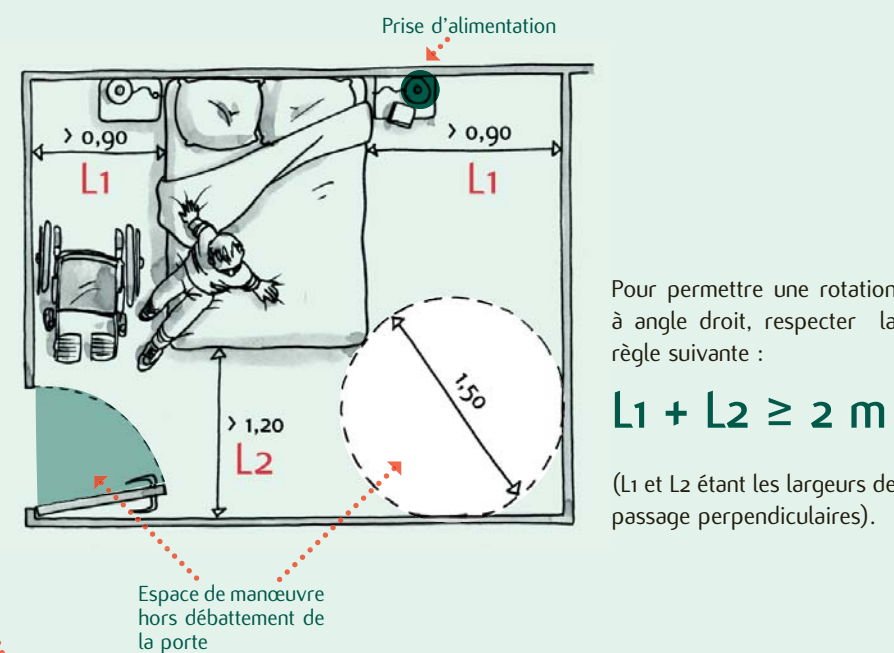
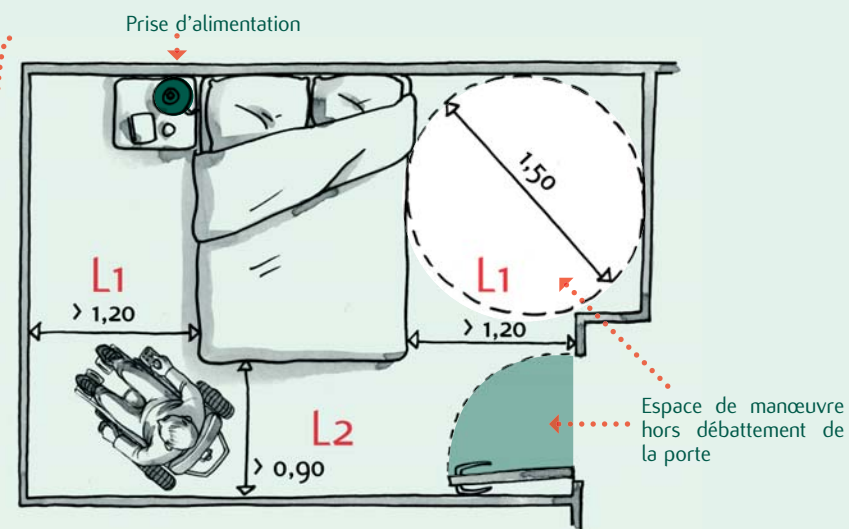
**Un ERP (Établissement Recevant du Public) :**  
Constitue un ERP tout bâtiment, local, et enceinte dans lesquels des personnes sont admises, soit librement, soit moyennant une rétribution ou une participation quelconque, ou dans lesquels sont tenues des réunions ouvertes à tout venant ou sur invitation, payantes ou non.



**Un BHC (Bâtiment d'Habitation Collectif) :**  
Il s'agit d'un bâtiment dans lequel sont superposés, même partiellement, plus de deux logements distincts desservis par des parties communes bâties.



**Quelles maisons individuelles concernées ?**  
Seules sont concernées par la loi du 11 février 2005 les maisons individuelles construites pour être louées ou mises à disposition ou pour être vendues, à l'exclusion de celles dont le propriétaire a, directement ou par l'intermédiaire d'un professionnel de la construction, entrepris la construction ou la réhabilitation pour son propre usage.



Pour permettre une rotation à angle droit, respecter la règle suivante :

$$L1 + L2 \geq 2 \text{ m}$$

(L1 et L2 étant les largeurs de passage perpendiculaires).

### LES AUTRES FICHES DU GUIDE À CONSULTER :

- Les stationnements . . . . . fiche 1
- Les cheminements . . . . . fiche 2
- La réception du public (commerces, hôtels, restaurants...) . . . . . fiche 3
- Les portes, portiques, sas. . . . . fiche 4\*
- Les escaliers, ascenseurs . . . . . fiche 5\*
- Les dispositifs de commande (interrupteurs, distributeurs, boîtes aux lettres, etc) . . . . . fiche 6\*
- Des contrôles administratifs pour garantir des aménagements pérennes . . . . . fiche 8
- Le contraste des couleurs, la signalétique et l'éclairage adaptés. . . . . fiche 9\*

\* Fiche(s) complémentaire(s) à consulter en priorité

Illustrations de la circulaire interministérielle n° DGUIHC 2007-53 du 30 novembre 2007  
réalisation : Pierre-Antoine THIERRY, www.titwane.fr

Consulter aussi la documentation relative à "voirie et espaces publics" figurant sur le site : [www.certu.fr](http://www.certu.fr)

conception ETAMINE | [www.etamine.info](http://www.etamine.info)



## Accessibilité du cadre bâti : POUR PROFITER DES ESPACES PRIVATIFS : CUISINE, SALLE D'EAU, WC OU CHAMBRE



### Fiche 7 : Cuisine / Salle de bains / WC / Chambre

Ministère de l'égalité des territoires et du Logement  
Ministère de l'Écologie, du Développement durable et de l'Énergie

[www.territoires.gouv.fr](http://www.territoires.gouv.fr) | [www.developpement-durable.gouv.fr](http://www.developpement-durable.gouv.fr)

## LA CHAMBRE

Le numéro de toutes les chambres doit figurer en relief sur chaque porte et être visuellement contrasté

Autour de l'emprise d'un lit de 140 x 190 cm, il faut :

- un passage d'au moins 0,90 m sur les deux grands côtés du lit,
- un passage d'au moins 1,20 m sur le petit côté du lit,
- un espace de manœuvre (diamètre : 1,50 m),
- poignée de fenêtre (H<sub>maxi</sub> = 1,30 m),
- une prise d'alimentation placée près du lit dans les établissements recevant du public.

### Cas particuliers des petits logements :

- Si un logement ne devait comporter qu'une pièce principale, le passage de 0,90 m ne sera exigé que sur un grand côté, le lit pouvant être accolé à une paroi.
- Lorsque le lit est fixé au sol : 0,40 m ≤ Hauteur ≤ 0,50 m (disposition également valable pour certains ERP disposant de locaux d'hébergement pour le public)
- Pour les ERP disposant de locaux d'hébergement pour le public, et lorsqu'il n'est prévu qu'une personne par chambre ou couchage, les dimensions du lit à prendre en compte sont de 0,90 m par 1,90 m.

	≤ 20 chambres	≤ 50 chambres	par tranche de 50 chambres supplémentaires au-delà de 50 chambres
Nombre de chambres adaptées pour personnes âgées et/ou handicapées à prévoir dans les ERP	1	2	1

La salle d'eau devra être adaptée, qu'elle soit située dans la chambre ou au même étage que cette dernière, avec les circulations adaptées.

Les caractéristiques dimensionnelles minimales d'une chambre ou d'une salle d'eau adaptée sont identiques à celles présentées par ailleurs dans ce guide.



## PRINCIPE GÉNÉRAL APPLICABLE AUX PIÈCES DE L'UNITÉ DE VIE (CUISINE, SALLE D'EAU, CABINET D'AISANCES, CHAMBRE, SÉJOUR)

Pour vivre dans un logement une personne doit pouvoir disposer d'un minimum d'espace et d'équipements.

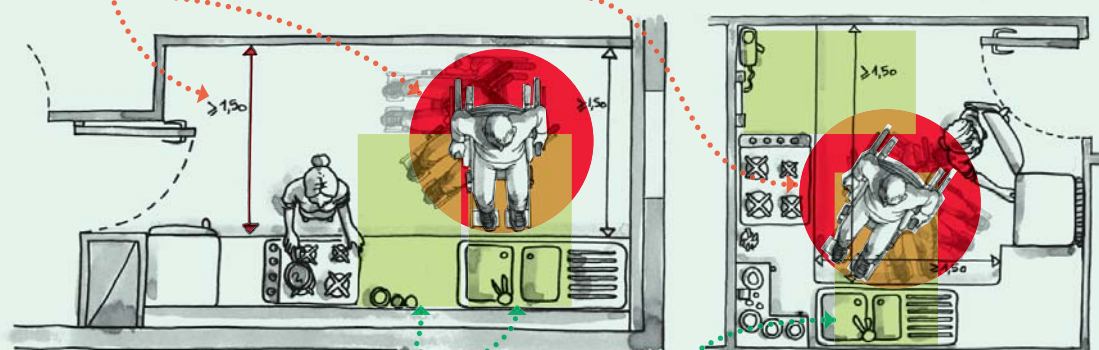
Certains aménagements permettent un meilleur confort pour tous. C'est pourquoi, il est nécessaire dans chacune des pièces de l'unité de vie de :

- disposer d'une prise d'alimentation à proximité immédiate de l'interrupteur de commande d'éclairage situé en entrée de chaque pièce de l'unité de vie,
- prévoir un éclairage adapté,
- respecter les contrastes de couleurs,
- installer un revêtement non glissant, non réfléchissant,
- veiller au positionnement des équipements nécessaires mentionnés dans les points de vigilance et toujours hors débattement de portes,

## LA CUISINE

Toute cuisine doit offrir un passage d'une largeur minimale de 1,50 m entre les appareils ménagers installés ou prévisibles compte tenu des possibilités de branchement et d'évacuation, les meubles fixes et les parois,

et ce, hors du débattement de la porte (cette largeur correspond à un espace de manoeuvre, appelé aussi aire de giration, nécessaire pour une personne en fauteuil roulant, avec canne(s) ou en déambulateur, pour changer de direction).



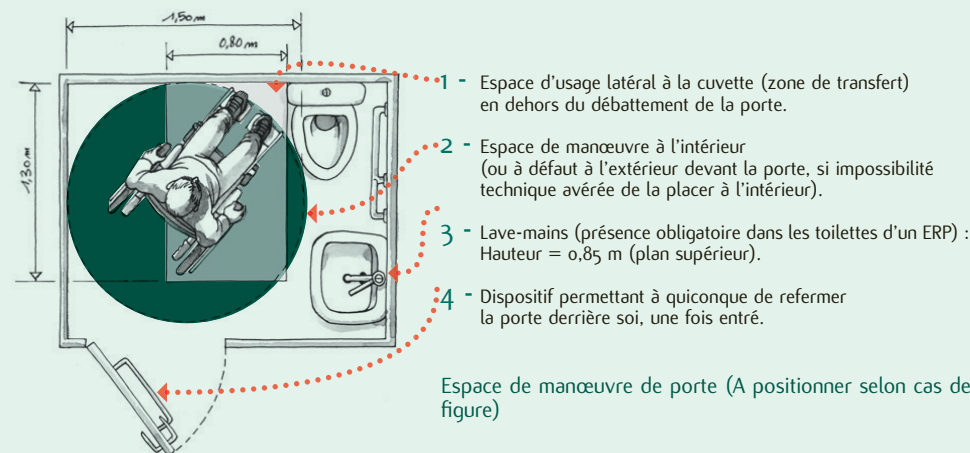
Aménagement d'une cuisine dit "en bande"

Aménagement d'une cuisine dit en "L"

Préconiser un ou des espaces d'usage (80 x 130 cm) permettant le positionnement d'une personne en fauteuil roulant pour utiliser un équipement (plan de travail, évier...)

## LES SANITAIRES

Cas des Etablissements Recevants du Public :



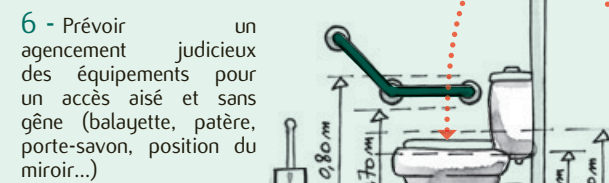
Espace de manoeuvre de porte (A positionner selon cas de figure)

- 1 - Espace d'usage latéral à la cuvette (zone de transfert) en dehors du débattement de la porte.
- 2 - Espace de manoeuvre à l'intérieur (ou à défaut à l'extérieur devant la porte, si impossibilité technique avérée de la placer à l'intérieur).
- 3 - Lave-mains (présence obligatoire dans les toilettes d'un ERP) : Hauteur = 0,85 m (plan supérieur).
- 4 - Dispositif permettant à quiconque de refermer la porte derrière soi, une fois entré.

Cas particuliers :

- Les urinoirs disposés en batterie doivent être positionnés à des hauteurs différentes.
- Chaque niveau accessible aux personnes handicapées, lorsque des sanitaires sont prévus pour le public, doit comporter

au moins un sanitaire adapté, installé au même endroit que les autres lorsqu'ils sont regroupés. Lorsqu'il existe des cabinets d'aisances séparés pour chaque sexe, un cabinet d'aisances accessible séparé doit être aménagé pour chaque sexe.

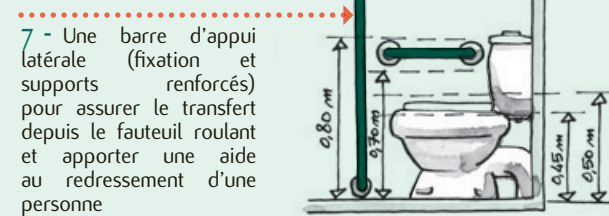


6 - Prévoir un agencement judicieux des équipements pour un accès aisé et sans gêne (balayette, patère, porte-savon, position du miroir...)

5 - Surface d'assise = 0,45 m ≤ Hauteur ≤ 0,50 m (abattant inclus) sauf pour un usage spécifique pour les enfants.

Recommandations pour l'axe de la lunette =  
- 0,35 m ≤ Distance ≤ 0,40 m (de la paroi où est fixée la barre d'appui)

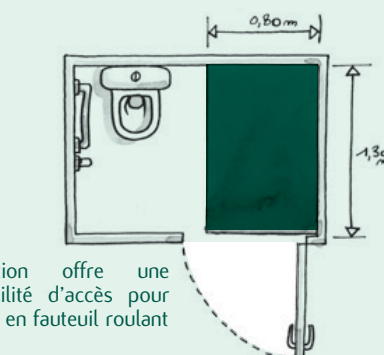
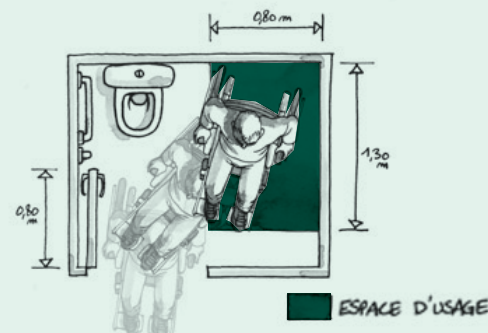
- 0,40 m ≤ Distance ≤ 0,50 m (du mur où est adossée la cuvette, pour plus de confort).



7 - Une barre d'appui latérale (fixation et supports renforcés) pour assurer le transfert depuis le fauteuil roulant et apporter une aide au redressement d'une personne (0,70 m ≤ H ≤ 0,80 m)

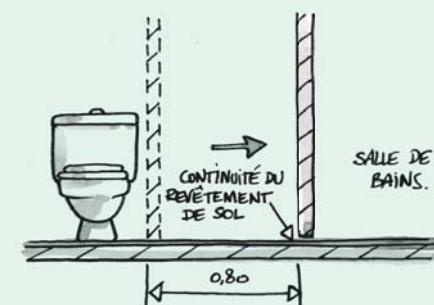
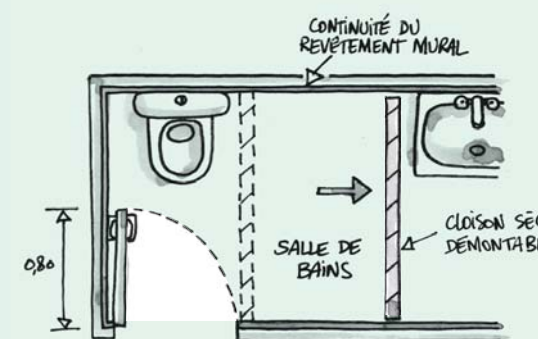
Cas des logements neufs (Bâtiments d'Habitation Collectifs et maisons individuelles) :

- Dans les toilettes, l'aménagement d'un espace d'usage (0,80 x 1,30 m) latéralement à la cuvette et en dehors du débattement de la porte doit être prévu.



Cette solution offre une meilleure facilité d'accès pour une personne en fauteuil roulant

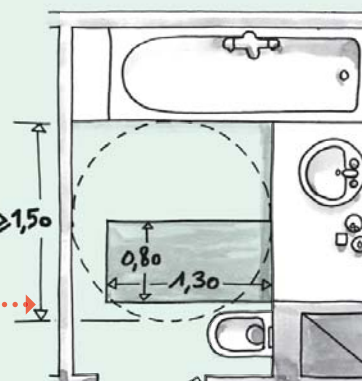
- La cloison séparative devra être dépourvue de réseau et être posée sur un revêtement de sol et mural identique entre les deux pièces.



- Toutefois si cet espace n'a pas d'utilité, il peut être utilisé à d'autres fins, sous réserve que les travaux de réintégration de l'espace dans le WC soient simples.

## LA SALLE D'EAU / CABINE DE DOUCHES

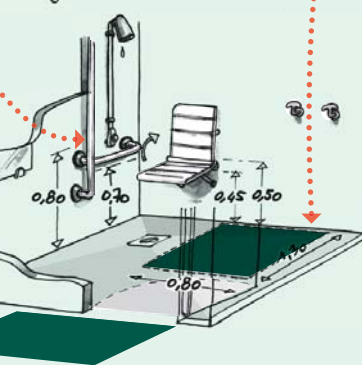
2 - Espace de manoeuvre à l'intérieur (pour une salle d'eau) ou à l'extérieur (pour une cabine de douche) et toujours en dehors du débattement de la porte.



4 - Barres d'appui (fixations et supports renforcés) pour un meilleur accès à la douche ou à la baignoire : 0,70 m ≤ H ≤ 0,80 m



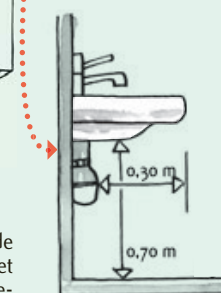
3 - Espace de manoeuvre de porte (dans le cas d'un ERP) (cf. fiche n°4).



6 - Prévoir un agencement judicieux à portée de main des équipements pour une accessibilité aisée et sans gêne (patères et douchettes (H < 1,30 m), porte-savons, position du miroir...).

1 - Espace d'usage (en dehors du débattement de la porte) latéral au siège d'une douche, de plain-pied ou du rebord d'une baignoire.

5 - Lavabo espace à prévoir :  
• Largeur : 0,60m  
• Hauteur maximum sous lavabo : 0,70 m  
• Profondeur : 0,30 m



Cas particulier des maisons individuelles et des bâtiments d'habitation collectifs.

1<sup>er</sup> janvier 2010 : Pour tout dépôt de permis de construire à compter de cette date, au moins une salle d'eau doit être équipée de manière à permettre par des aménagements simples l'installation ultérieure, sans intervention sur le gros œuvre, d'une douche accessible aux personnes handicapées.

Cas particulier des établissements avec cabines de douches (vestiaires de gymnases, piscines...)

S'il existe des douches, au moins une douche par sexe doit être aménagée (voir dessin de la douche ci-dessus) au même endroit que les autres douches et reliée par un cheminement adapté.